



## Lampe de Bureau Modèle B1

### Eclairage:

Eclairage direct de la surface de travail – Installation intérieure,  
Bandeau LED FCOB (ligne lumineuse continue) haut rendement.  
126 LEDs recouvertes d'une couche de phosphore.  
Flux lumineux de la source : environ 325lm.  
Température de couleur: 3000K (blanc chaud).  
Indice de Rendu des Couleurs: >90.  
Consommation: environ 4W.  
Transformateur 12V-1A fourni avec 90cm de longueur de câble.  
Durée de vie théorique : >50000h.  
Gestion par bouton tactile intégré au corps pour allumage, extinction et variation.

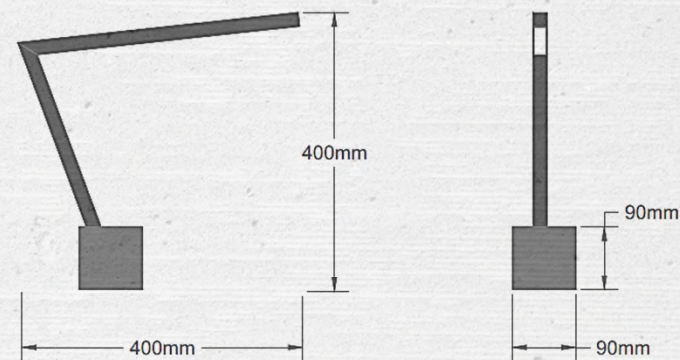
### Corps:

Matière: Acier soudé brut de section 20mm.  
Pas de traitement. Le métal va se patiner avec le temps.  
Entretien: nettoyer de temps en temps en utilisant un chiffon imbibé de substitut de white spirit.

### Socle:

Matière: Béton fibré brut moulé.  
Traitement: Fixateur permettant de limiter la production de poussière.  
Entretien: Dépoussiérer avec un chiffon sec.

### Dimensions (+/- 2cm):





## Lampe à poser au sol Modèle G1

### Eclairage:

Eclairage indirect d'ambiance – Installation intérieure,  
Bandeau LED FCOB (ligne lumineuse continue) haut rendement.  
1242 LEDs recouvertes d'une couche de phosphore.  
Flux lumineux de la source : environ 3200lm.  
Température de couleur: 3000K (blanc chaud).  
Indice de Rendu des Couleurs: >90.  
Consommation: environ 32W.  
Transformateur 12V-3A fourni avec 90cm de longueur de câble.  
Durée de vie théorique : 50000h.  
Gestion par bouton tactile intégré au corps pour allumage, extinction et variation.

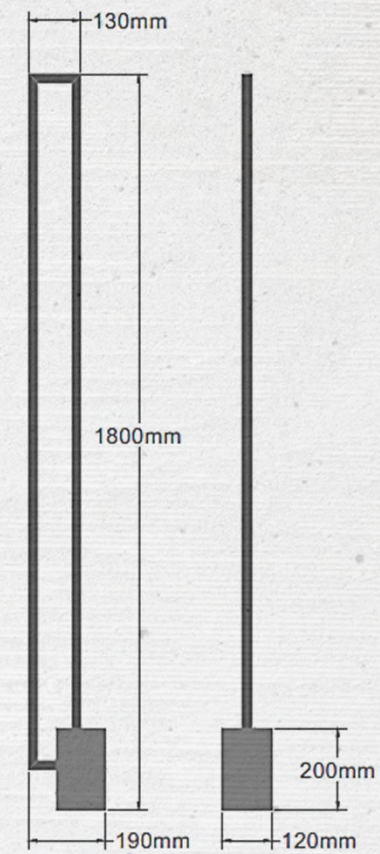
### Corps:

Matière: Acier soudé brut de section 20mm.  
Pas de traitement. Le métal va se patiner avec le temps.  
Entretien: nettoyer de temps en temps en utilisant un chiffon imbibé de substitut de white spirit.

### Socle:

Matière: Béton fibré brut moulé.  
Traitement: Fixateur permettant de limiter  
la production de poussière.  
Entretien: Dépoussiérer avec un chiffon sec.

### Dimensions (+/- 2cm):





## Lampe à poser au sol Modèle G2

### Eclairage:

Eclairage indirect d'ambiance– Installation intérieure,  
Bandeau LED FCOB (ligne lumineuse continue) haut rendement.  
1080 LEDs recouvertes d'une couche de phosphore.  
Flux lumineux de la source : environ 2600lm.  
Température de couleur: 3000K (blanc chaud).  
Indice de Rendu des Couleurs: >90.  
Consommation: environ 30W.  
Transformateur 12V-3A fourni avec 90cm de longueur de câble.  
Durée de vie théorique : 50000h.  
Gestion par bouton tactile intégré au corps pour allumage, extinction et variation.

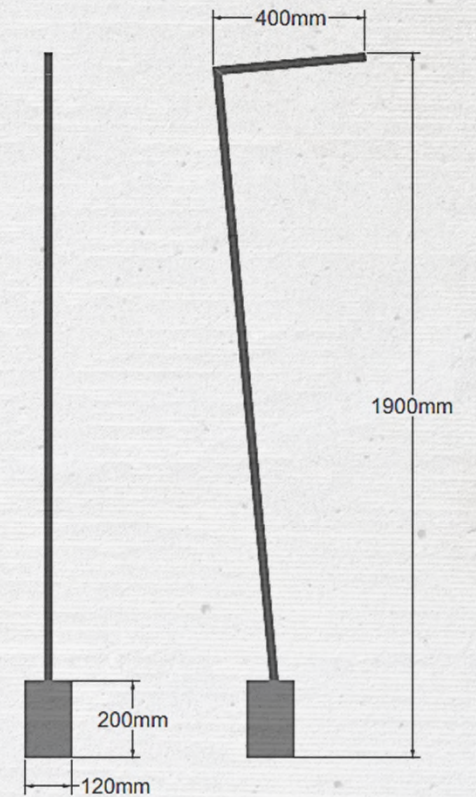
### Corps:

Matière: Acier soudé brut de section 20mm.  
Pas de traitement. Le métal va se patiner avec le temps.  
Entretien: nettoyer de temps en temps en utilisant un chiffon imbibé de substitut de white spirit.

### Socle:

Matière: Béton fibré brut moulé.  
Traitement: Fixateur permettant de limiter  
la production de poussière.  
Entretien: Dépoussiérer avec un chiffon sec.

### Dimensions (+/- 2cm):





## Lampe à poser sur meuble Modèle W1

### Eclairage:

Eclairage indirect d'ambiance– Installation intérieure,  
Bandeau LED FCOB (ligne lumineuse continue) haut rendement.  
480 LEDs recouvertes d'une couche de phosphore.  
Flux lumineux de la source: environ 850lm.  
Température de couleur: 2700K (blanc très chaud).  
Indice de Rendu des Couleurs: >90.  
Consommation: environ 9W.  
Transformateur 12V-1A fourni avec 90cm de longueur de câble.  
Durée de vie théorique : 50000h.  
Gestion par bouton tactile intégré au corps pour allumage, extinction et variation.

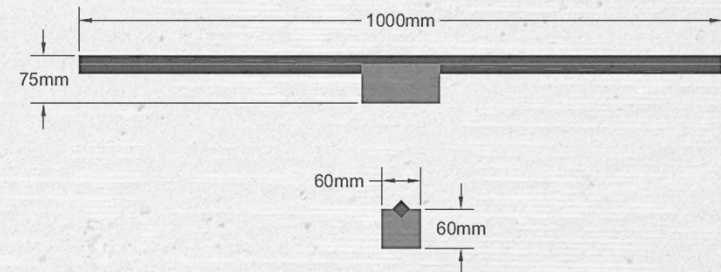
### Corps:

Matière: Acier soudé brut de section 20mm.  
Pas de traitement. Le métal va se patiner avec le temps.  
Entretien: nettoyer de temps en temps en utilisant un chiffon imbibé de substitut de white spirit.

### Socle:

Matière: Béton fibré brut moulé.  
Traitement: Fixateur permettant de limiter  
la production de poussière.  
Entretien: Dépoussiérer avec un chiffon sec.

### Dimensions (+/- 2cm):





Luc FERRÉ

contact@lampeslucferre.fr  
lampeslucferre.fr  
0680912440

Toulouse